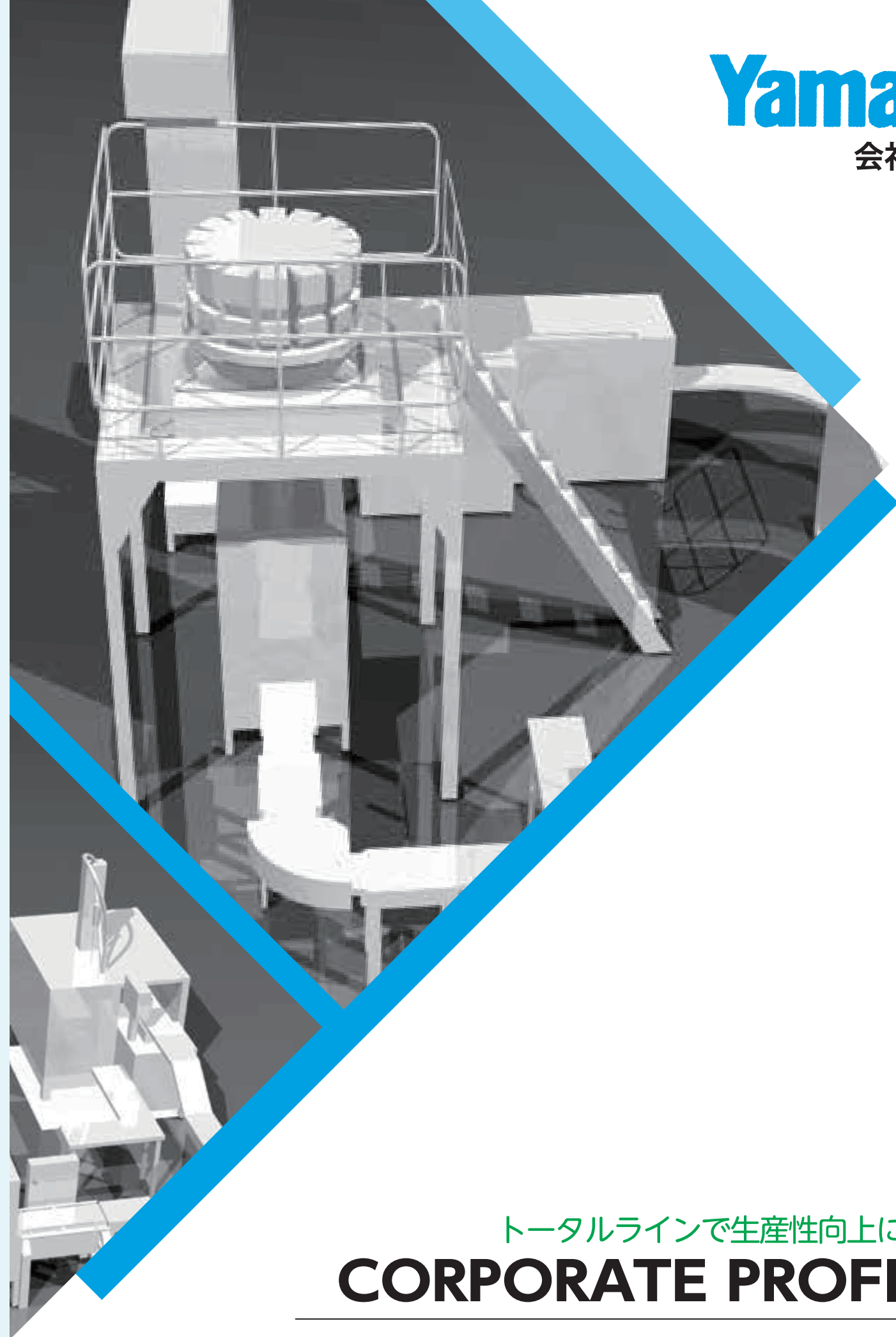


関連会社／サービス拠点 ASSOCIATED COMPANY/SERVICE STATION

●国内
 大和製衡株式会社 本社・工場(明石)
 東日本支店
 中日本支店
 千葉営業所
 九州営業所
 南九州駐在所

仙台ヤマトハカリ株式会社(仙台)
 南武ヤマトハカリ株式会社(横浜)
 ヤマトハカリ計装株式会社(明石・大阪)
 中国ヤマトハカリ株式会社(広島・松山)
 明和工業協同組合(明石)

●海外ネットワーク
 Yamato Scale GmbH (ドイツ)
 Yamato Scale France (フランス)
 Yamato Scale Benelux (オランダ)
 Yamato Scale Italy (イタリア)
 Yamato Corporation (アメリカ)
 Yamato Corporation West Coast Office (アメリカ)
 Yamato Scale Dataweigh (UK) Ltd. (イギリス)
 Yamato South Africa (南アフリカ)
 Yamato Scale India Pvt. Ltd. (インド)
 LLC Yamato Scale (ロシア)
 上海大和衡器有限公司 (中国)
 金龍 YAMATO 製衡株式会社 (韓国)
 Yamato Scale (Thailand) Co.,Ltd. (タイ)
 Yamato Scale Co.,Ltd. Middle East (Branch)(UAE)
 Yamato Scale de Mexico S de RL de CV (メキシコ)



Yamato

自動計量包装システム 設計・施工

ヤマトハカリシステム株式会社



本社 〒452-0962 愛知県清須市春日中沼88番地
 TEL(052)401-3522 FAX(052)401-3523

新潟営業所 〒950-0914 新潟県新潟市中央区紫竹山1丁目2番5号
 TMビル2階A号室

TEL(025)282-5910 FAX(025)282-5929

静岡営業所 〒425-0914 静岡県焼津市駅北1丁目4番24号
 TEL(054)631-6761 FAX(054)631-6781

トータルラインで生産性向上に貢献

CORPORATE PROFILE

ヤマトハカリシステム株式会社

ごあいさつ

当社は昭和60年4月に、計量包装設備および関連省力機器の販売、メンテナンスを目的として設立いたしました。以来、地域の食品、薬品業界のユーザー様に、数多くの自動計量包装設備、検査機器などをご提案、販売し、信頼を積み上げてまいりました。当社のメイン商品の計量器（はかり）は、古代より社会活動、生活の原点となるものであり、「はかる」ことは物事の始まりと言えます。そして「はかり」は現在、計量、計測したデータを活用することにより、システム社会の中でさらなる進化、広がり続け、私たちの社会活動、生活に幅広く貢献しています。当社はこの「はかり（公器）」を中心としたハンドリング技術を通じ、生産ラインの自動化、省力化システムまで、幅広くお客様のニーズに応え、さらなる「安心」「安全」「信頼」の製品と、サービスをご提供してまいりたいと願っております。

経営理念

当社は計量包装関連設備の総合コンサルタントを生業とし、お客様から信頼される専門知識の修得に努め、社業の発展を通じ、社員の人格形成及び生活の向上、地域社会への貢献、関与先企業の発展・繁栄の一助となることを目的とする。

行動指針

1. 私たちは、お客様に感謝し、お客様に信頼・感謝される会社・社員になることを目指します。
2. 私たちは、プロとしての責任感を持ち、常に素直な心で、自己レベルの向上に努めます。
3. 私たちは、仕事に誇りを持ち、感謝と奉仕の心を忘れず、業務を通じて社会に貢献します。

会社概要

会社名	ヤマトハカリシステム株式会社		
所在地	本社／〒452-0962 愛知県清須市春日中沼8番地 TEL 052-401-3522 FAX 052-401-3523 新潟営業所／〒950-0914 新潟県新潟市紫竹山1丁目2番5号 TMビル2階A号室 TEL 025-282-5910 FAX 025-282-5929 静岡営業所／〒425-0028 静岡県焼津市駅北1丁目4番地24号 TEL 054-631-6761 FAX 054-631-6781		
URL	https://www.yhs.yamato-scale.co.jp		
E-mail	office@yhs.yamato-scale.co.jp		
創業	昭和59年4月1日		
設立	昭和60年4月1日		
資本金	10,000,000円		
取引銀行	十六銀行 小田井支店 名古屋銀行 小田井支店		
営業目的	計量器 包装機 オートチェッカ異物検査装置(金属検出機、X線検査装置)・その他大和製衡(株)が製造する全製品及び関連省力化機器の販売、修理、アフターサービス、検査業務		
営業区域	中部地区(愛知県・三重県・岐阜県・静岡県・長野県・新潟県・福井県・富山県・石川県) 但しその他の地域においても大和製衡(株)の販売/サービス網と連携し対応する		
主要業種	食品・菓子製造業、医薬品製造業、飼料製造業		
主要取扱品目	データウェイ オートチェッカ 金属検出器 X線異物検査装置 ケースパッカー バケットコンベヤ ストックフィーダ ステージ架台 縦ピロー包装機 横ピロー包装機 給袋式自動包装機 色採選別機 パレタイズロボット 小袋自動投入機 自動結束機 印字機 印字カメラ検査装置 集塵装置 エアコンプレッサ 他		
主要仕入先	(株) 旭金属 (株) イーデーエム (株) (株) エマー自動機 オークラ輸送機 (株) 大森機械工業 (株) (株) 川島製作所 (株) キーエンス	紀州技研工業 (株) (株) 共和 (株) 三和プラス (株) システムスクエア ゼネラルパッカー (株) (株) 第一包装機製作所 (株) 東京自動機械製作所	(株) 東陽機械製作所 ニューロン工業 (株) PACRAFT (株) (株) フジキカイ (株) 古川製作所 マルヤス機械 (株) 大和製衡 (株)

Yamato の複合先進テクノロジーは あらゆる分野の 計量ニーズに応えています。

